

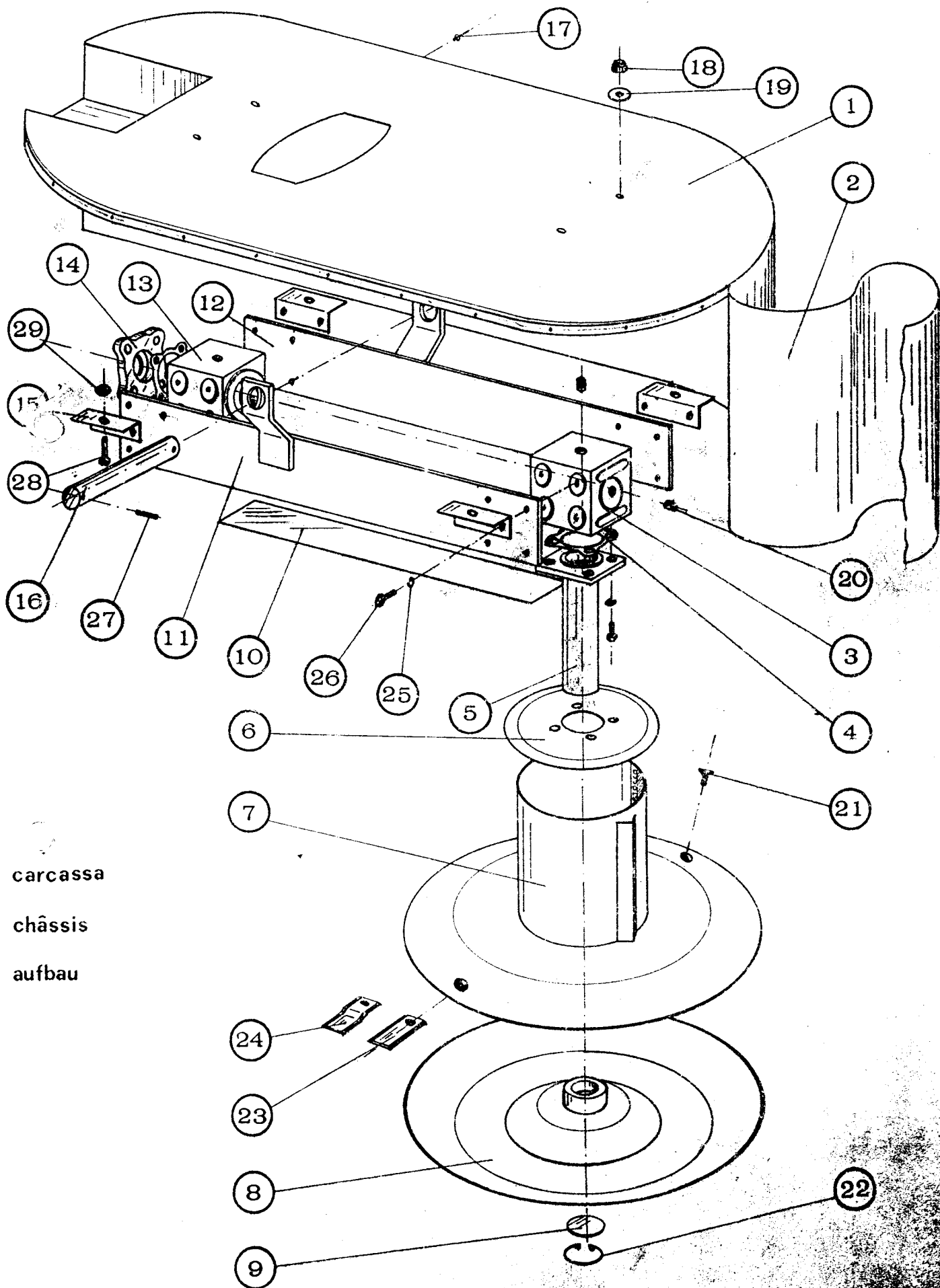
BELLON MARIO

FALCIATRICE ROTANTE MOD. L 1150

L 1350

L 1550

B/A D
/



carcassa

châssis

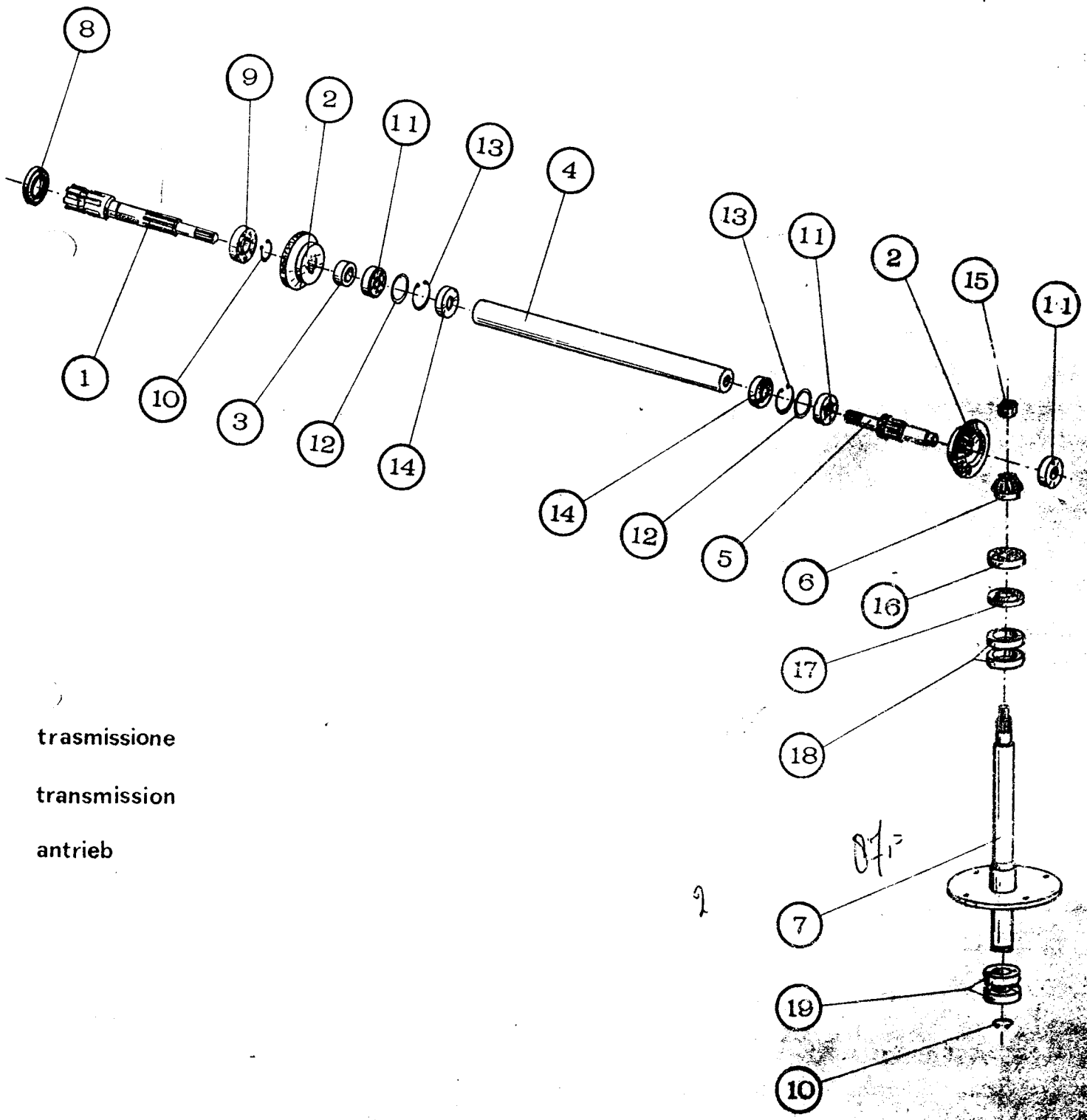
aufbau

BELLON MARIO

FALCIATRICE ROTANTE MOD L1150 L1350 L1550

131412

2



trasmissione

transmission

antrieb

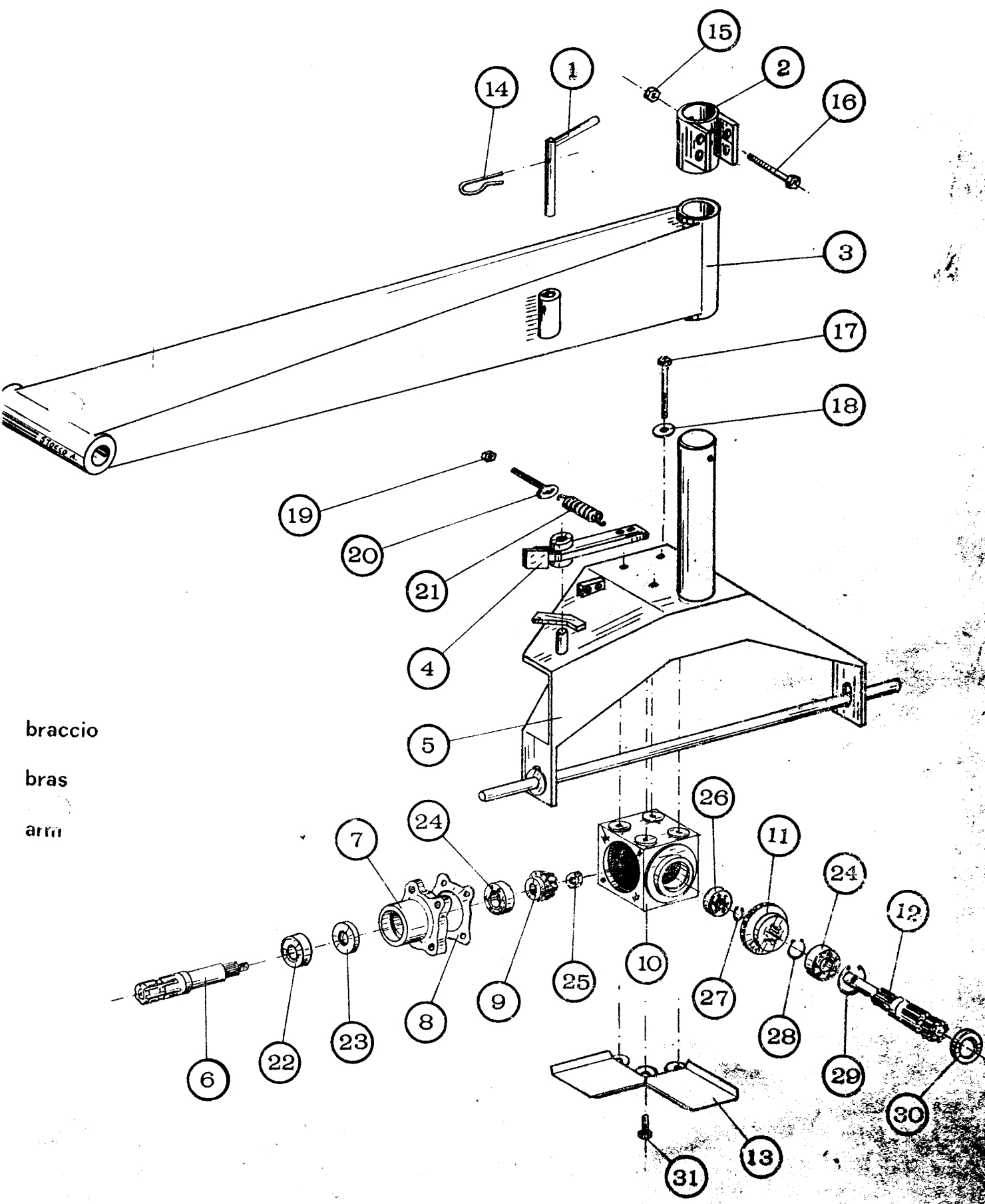
0712

2

BELLON MARIO

FALCIATRICE ROTANTE MOD. L1150 L1350 L1550

BLAN
3



braccio
bras
arriv